



## DIRECTIVES POUR LE RACCORDEMENT DES CANALISATIONS PRIVEES SUR LES COLLECTEURS PUBLICS

Service infrastructures et environnement  
Grand-Rue 38  
Case postale 320  
1196 GLAND  
Tél. 022 / 354 04 30  
Fax 022 / 354 04 39

### VILLE DE GLAND

#### Généralités

La présente directive complète le règlement communal sur les égouts et l'épuration des eaux usées du 26 janvier 1983 et traite de manière détaillée le branchement des canalisations privées sur les collecteurs publics.

De manière générale, le raccordement des canalisations évacuant les eaux des biens-fonds aux équipements publics se réalisera conformément aux prescriptions des normes SN 592'000 « Evacuation des eaux des bien-fonds » et SIA 190 « Canalisations ». En outre, les différentes directives cantonales relatives à la gestion des eaux s'appliqueront notamment dans le cas de raccordement particulier, comme par exemple les piscines ou les bassins d'agrément.

#### Raccordement sur les collecteurs publics

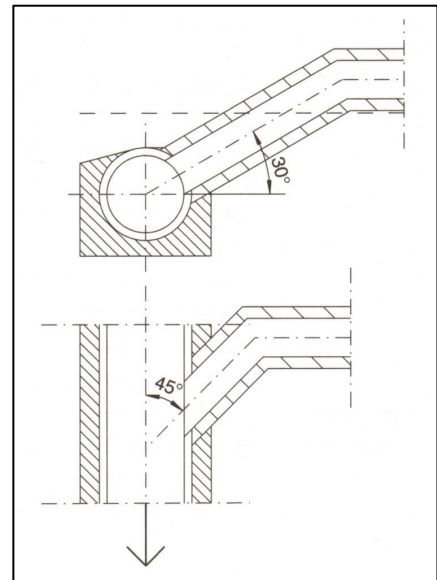
##### - Raccordement à l'égout sans chambre de visite

L'exécution des raccordements à l'égout doit être réalisée de façon professionnelle. Les raccordements latéraux doivent être exécutés proprement (par forage ou découpe) mais non de manière grossière en cassant la canalisation.

Le branchement de la canalisation évacuant les eaux du bien-fonds sur le collecteur public se réalisera « en calotte » ou au tiers supérieur à l'aide d'une pièce spéciale.

Afin de faciliter l'écoulement des eaux, le raccordement s'effectue sous un angle de 45° par rapport à l'axe de l'égout.

Un niveau de raccordement inférieur ne peut être admis qu'avec l'accord explicite du Service infrastructures et environnement dans le cas d'une impossibilité dûment constatée, et pour autant que le branchement se réalise au dessus du niveau de refoulement calculé.

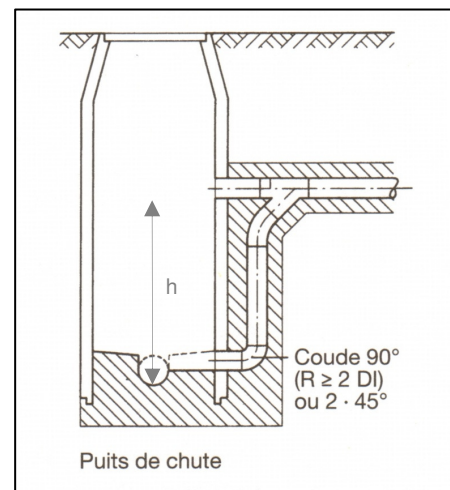


##### - Raccordement à l'égout avec chambre de visite

Dans certains cas, le raccordement à l'égout pourra se réaliser par l'intermédiaire d'un regard de visite.

Dans le cas des eaux usées, lorsqu'une différence de niveau importante ( $h > 50$  cm) est constatée entre le niveau du radier du regard de visite et celui du fil d'eau de la canalisation évacuant les eaux du bien-fonds, un « puits de chute » sera réalisé en amont de la chambre.

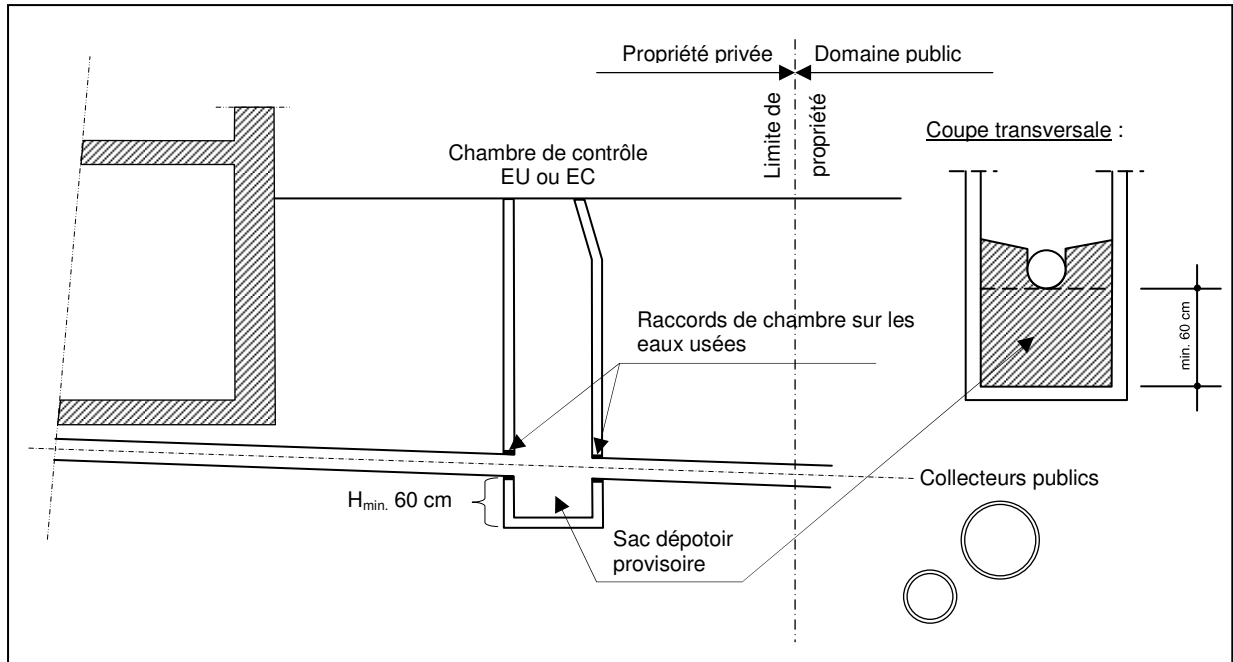
Dans tous les cas, l'introduction de la canalisation dans la chambre de visite sera exécutée au moyen d'une pièce spéciale de raccordement.



## Chambres de contrôle

Dans le cas d'un raccordement aux eaux usées et/ou aux eaux claires, chaque canalisation évacuant les eaux du bien-fonds sera munie d'une chambre de contrôle. Ces chambres seront réalisées sur le domaine privé avant le raccordement aux équipements publics.

Pendant la durée du chantier, ces chambres de contrôle doivent être approfondies, ménageant ainsi un sac dépotoir, afin d'éviter l'entrée de matériaux indésirables dans les collecteurs publics. Ces sacs dépotoirs seront régulièrement curés et entretenus. Si cette exigence ne devait pas être respectée, un nettoyage des équipements publics à proximité pourra être exigé aux frais du constructeur.



A la fin du chantier, les sacs dépotoirs seront comblés et le passage de la canalisation en travers de la chambre sera réalisé au moyen d'une cunette dont le rayon transversal sera identique à celui de la canalisation.

Dans le cas des eaux usées, les chambres de contrôle réalisées seront étanches et munies de couvercles adéquats. Le raccordement des canalisations aux regards sera exécuté à l'aide de pièces de raccord adaptées.

## Contrôle de l'exécution des raccordements

Aucun remblayage de fouille au droit du raccordement sur les équipements publics ne sera entrepris sans avoir au préalable averti, dans un délai raisonnable, le service infrastructures et environnement afin que ce dernier puisse faire procéder au contrôle de la bienfaisance des travaux.

En cas de non respect de cette exigence, la fouille pourra à nouveau, à la demande dudit service, être ouverte aux frais du constructeur pour permettre le contrôle du raccordement. Dans certains cas, une inspection caméra des équipements publics au droit du raccordement pourra également être exigée.

**LE RACCORDEMENT DES CANALISATIONS PRIVEES SUR LES COLLECTEURS PUBLICS NE PEUT ETRE ENTREPRIS SANS AVOIR PREALABLEMENT INFORME LE SERVICE INFRASTRUCTURES ET ENVIRONNEMENT DE LA VILLE DE GLAND, AFIN D'EXAMINER DE QUELLE MANIERE IL DOIT ETRE REALISE (NIVEAU DE RACCORDEMENT, PIECES SPECIALES, ETC...).**